

# EHSR | Distributore di vapore ventilato per umidificatori isotermitici a pressione atmosferica

Per maggiori informazioni, consultare il manuale uso e manutenzione scaricabile dal sito [www.elsteam.it](http://www.elsteam.it) o scansionando il QR code sottostante.

**SCANSIONA IL QR CODE E LEGGI IL MANUALE D'USO!**



## CONNESSIONI ELETTRICHE

### ⚠️ ⚠️ PERICOLO

#### RISCHIO DI SHOCK ELETTRICO O ARCO ELETTRICO

- Diversi componenti del prodotto, compresi i circuiti stampati, funzionano a tensione pericolosa.
- Utilizzare esclusivamente apparecchiature di misurazione e attrezzi isolati elettricamente e opportunamente tarati.
- Non riparare o modificare il prodotto.
- Prima di maneggiare il prodotto, indossare tutti i dispositivi di protezione individuali necessari.
- Non esporre l'apparecchiatura a sostanze liquide o agenti chimici.
- Utilizzare questo dispositivo e tutti i prodotti collegati solo alla tensione specificata.
- Non utilizzare questa apparecchiatura per funzioni critiche per la sicurezza.

**IL MANCATO RISPETTO DI QUESTE ISTRUZIONI PROVOCHERÀ MORTE O GRAVI INFORTUNI.**

### ⚠️ ⚠️ PERICOLO

#### RISCHIO DI SHOCK ELETTRICO, ESPLOSIONE O INCENDIO

- Installare l'apparecchiatura distante da apparecchiature elettroniche.
- Non installare l'apparecchiatura sopra apparecchiature elettroniche.

**IL MANCATO RISPETTO DI QUESTE ISTRUZIONI PROVOCHERÀ MORTE O GRAVI INFORTUNI.**

### ⚠️ ⚠️ PERICOLO

#### RISCHIO DI SHOCK ELETTRICO E INCENDIO

- Non utilizzare l'apparecchiatura con carichi superiori a quelli indicati nei dati tecnici.
- Non eccedere i range di temperatura e umidità indicati nei dati tecnici.
- Utilizzare esclusivamente cavi di sezione appropriata indicata nella sezione "Cablaggio adeguato per l'alimentazione" presente nel foglio istruzione.

**IL MANCATO RISPETTO DI QUESTE ISTRUZIONI PROVOCHERÀ MORTE O GRAVI INFORTUNI.**

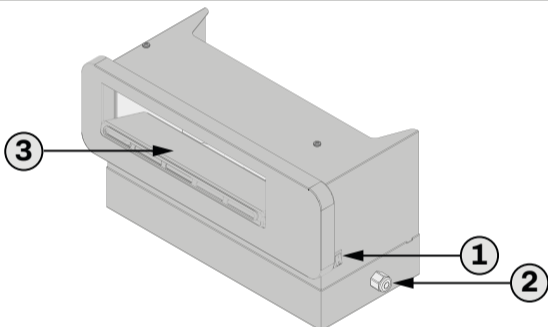
### ⚠️ AVVERTIMENTO

#### FUNZIONAMENTO ANOMALO DELL'APPARECCHIATURA

- Eseguire il cablaggio con attenzione conformemente ai requisiti in materia di compatibilità elettromagnetica e di sicurezza.
- Verificare che il cablaggio sia corretto per l'applicazione finale.
- Ridurre il più possibile la lunghezza dei collegamenti ed evitare di avvolgerli intorno a parti collegate elettricamente.
- Prima di applicare l'alimentazione elettrica, verificare tutti i collegamenti del cablaggio.

**IL MANCATO RISPETTO DI QUESTE ISTRUZIONI PUÒ PROVOCARE MORTE, GRAVI INFORTUNI O DANNI ALLE APPARECCHIATURE.**

### PRESSACAVI E PASSAGGIO DEI CAVI



Rif.	Descrizione
①	Interruttore per accensione/spengimento del distributore di vapore ventilato
②	Pressacavi antistrappo per ingresso cavi di potenza
③	Uscita vapore ventilato

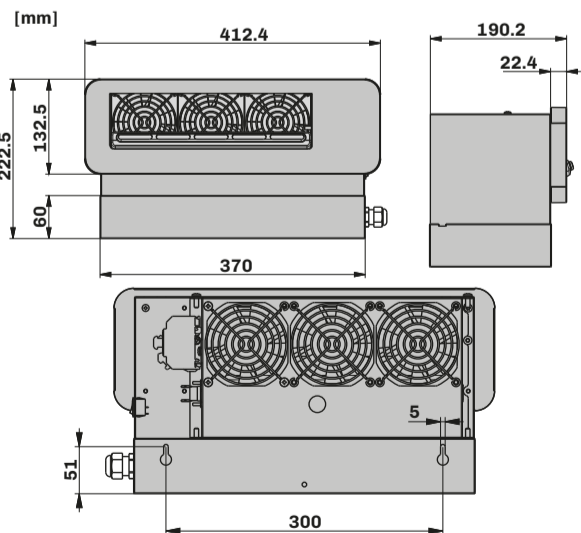
### DATI TECNICI

DESCRIZIONE	Valore
Alimentazione	230 Vac 50/60Hz
Ingresso vapore Ø	38 mm
Scarico condensa Ø	10 mm
Portata massima di vapore	15 kg/h
Potenza nominale	15 W
Portata aria nominale	360 m <sup>3</sup> /h
Livello sonoro (campo aperto alla massima velocità ad 1 m di distanza)	46 dB
Condizioni ambientali di funzionamento	1...50 °C - 10...90% non condensante

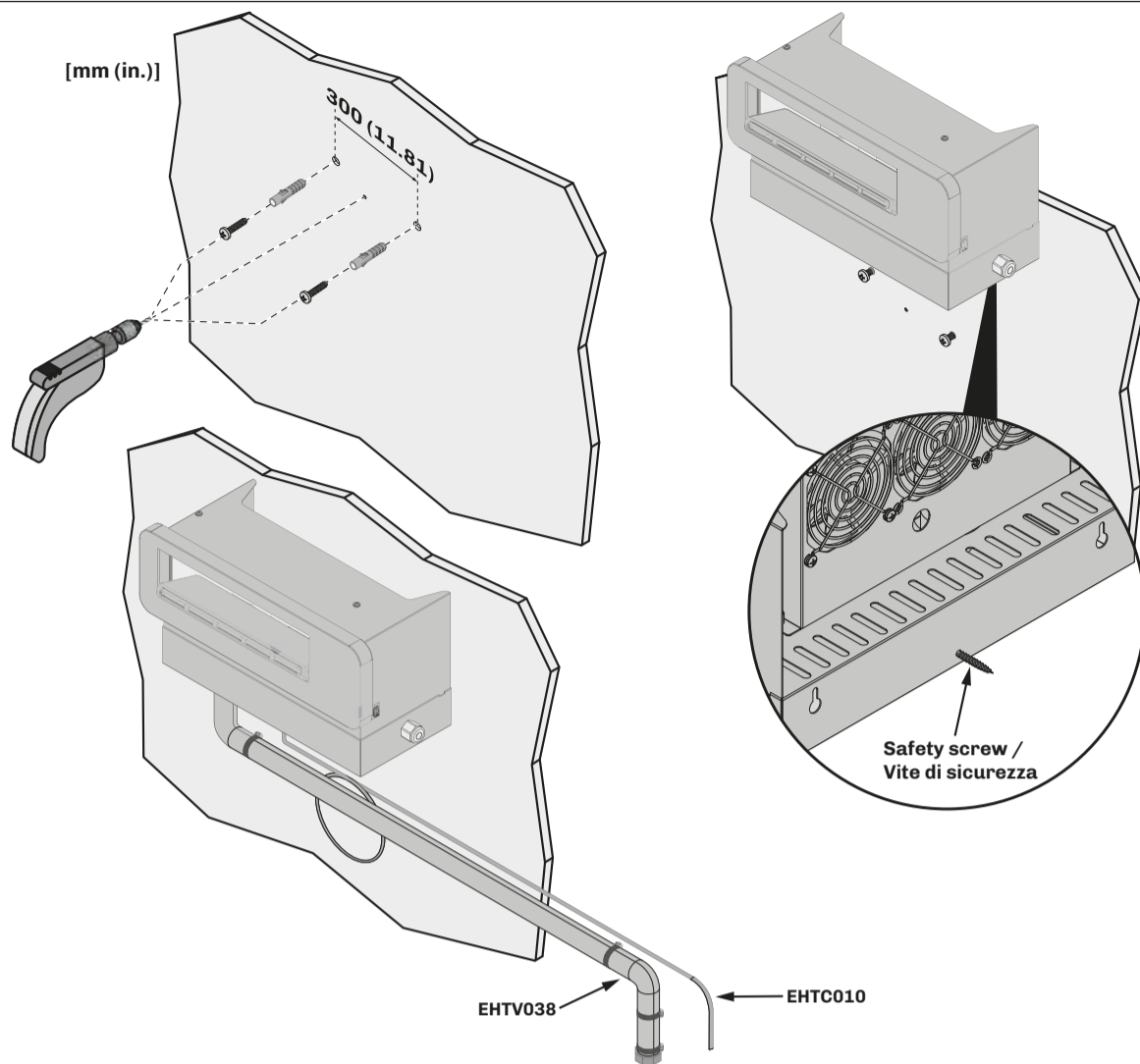
### CABLAGGIO ADEGUATO PER L'ALIMENTAZIONE

p/n EHSR	Dimensione cablaggio	Tipo di cablaggio ammesso	Coppia di serraggio
EHSR015M2	2G1		1,5 Nm ... 1,8 Nm

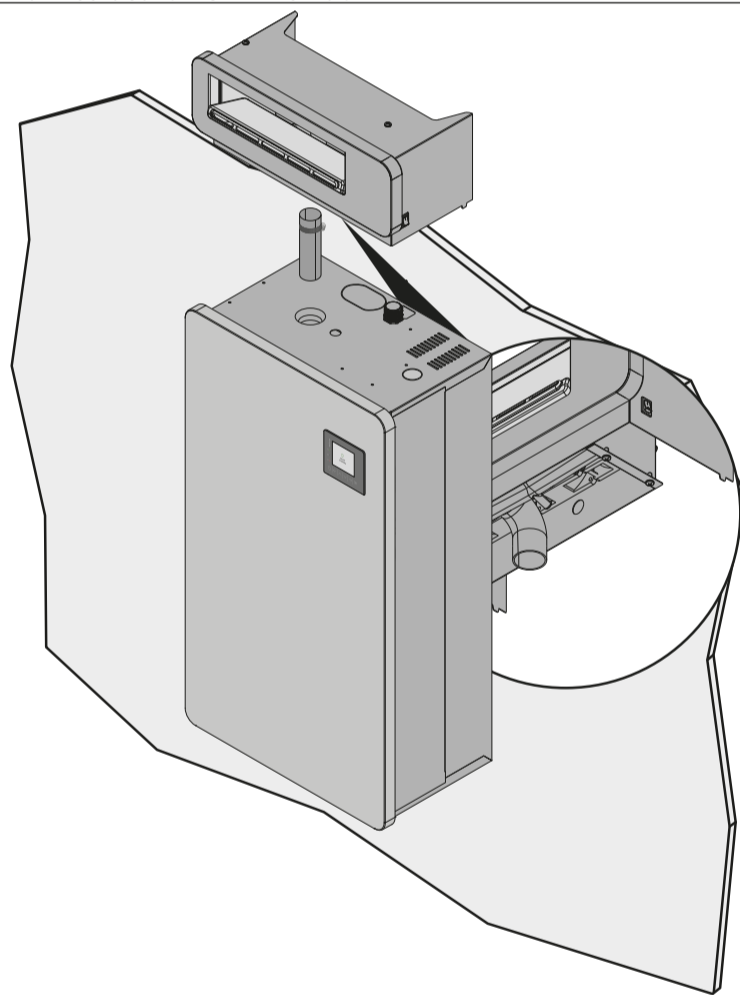
### DIMENSIONI



## MONTAGGIO REMOTO

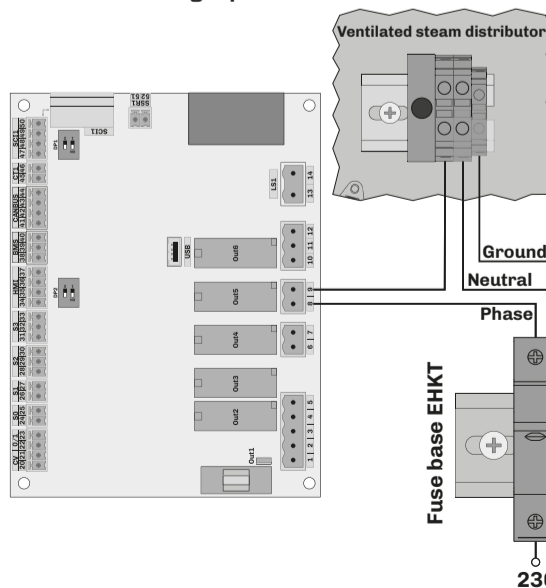


## MONTAGGIO SOPRA L'UMIDIFICATORE

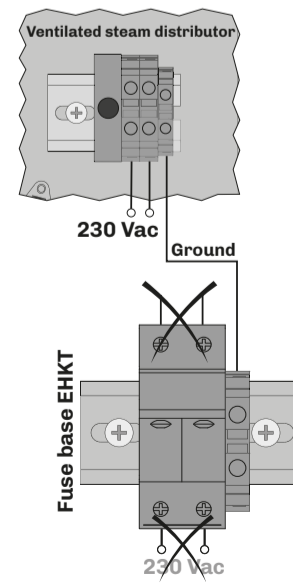


## SCHEMA DI COLLEGAMENTO

### EHKT 230 Vac single-phase models



### EHKT other models:



### Declarazione di responsabilità

La presente documentazione è proprietà esclusiva di ELSTEAM. Contiene la descrizione generale e/o le caratteristiche tecniche per le prestazioni dei prodotti qui contenuti. Questa documentazione non è destinata e non deve essere utilizzata per determinare l'adeguatezza o l'affidabilità di questi prodotti relativamente alle specifiche applicazioni dell'utente. Ogni utente o specialista di integrazione deve condurre le proprie analisi complete e appropriate del rischio, effettuare la valutazione e il test dei prodotti in relazione all'uso o all'applicazione specifica.

Né ELSTEAM né qualunque associata o filiale deve essere ritenuta responsabile o perseguibile per il cattivo uso delle informazioni ivi contenute. Gli utenti possono inviarci commenti e suggerimenti per migliorare o correggere questa pubblicazione.

ELSTEAM adotta una politica di continuo sviluppo. Pertanto ELSTEAM si riserva il diritto di effettuare modifiche e miglioramenti a qualsiasi prodotto descritto nel presente documento senza previo preavviso.

I dati tecnici presenti nel documento possono subire modifiche senza obbligo di preavviso.

### SMALTIMENTO

Il dispositivo deve essere smaltito secondo le normative locali in merito alla raccolta delle apparecchiature elettriche ed elettroniche.

## EHSR | Ventilated steam distributor for ZEPHYR humidifiers

For further information, consult the operating and maintenance manual downloadable from the website [www.elsteam.it](http://www.elsteam.it) or scan the QR CODE.

**SCAN THE QR CODE AND READ THE USER MANUAL!**



### ELECTRICAL WIRING

#### ⚠️ ⚠️ DANGER

##### RISK OF ELECTRIC SHOCK, EXPLOSION OR ELECTRIC ARC

- Various product components, including the printed circuits, run at hazardous voltage levels.
- Only use electrically insulated and suitably calibrated measuring devices and equipment.
- Do not repair or modify the product.
- Before handling the product, make sure you are wearing all the necessary personal protective equipment (PPE).
- Do not expose the equipment to liquids or chemicals.
- Use this device and all parts connected to it at the specified voltage only.
- Do not use this equipment for critical safety functions.

**FAILURE TO FOLLOW THESE INSTRUCTIONS WILL RESULT IN DEATH OR SERIOUS INJURY.**

#### ⚠️ ⚠️ DANGER

##### RISK OF ELECTRIC SHOCK, EXPLOSION OR FIRE

- Install the ventilated steam distributor away from electronic equipment.
- Do not install the ventilated steam distributor above electronic equipment.

**FAILURE TO FOLLOW THESE INSTRUCTIONS WILL RESULT IN DEATH OR SERIOUS INJURY.**

#### ⚠️ ⚠️ DANGER

##### RISK OF ELECTRIC SHOCK AND FIRE

- Do not use the device with loads greater than those indicated in the technical data section.
- Do not exceed the temperature and humidity ranges indicated in the technical data section.
- Only use cables with a suitable cross-section as indicated in the "Suitable wiring for power supply" section of the instruction sheet.

**FAILURE TO FOLLOW THESE INSTRUCTIONS WILL RESULT IN DEATH OR SERIOUS INJURY.**

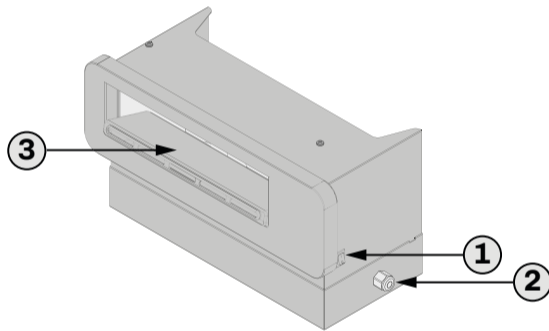
#### ⚠️ WARNING

##### MALFUNCTIONING OF THE EQUIPMENT

- Perform the wiring carefully, in compliance with electromagnetic compatibility and safety requirements.
- Make sure the wiring is correct for the final application.
- Minimise the length of the connections as much as possible and avoid winding the cables around electrically connected parts.
- Before applying the power supply, check all the wiring connections.

**FAILURE TO FOLLOW THESE INSTRUCTIONS CAN RESULT IN DEATH, SERIOUS INJURY, OR EQUIPMENT DAMAGE.**

### CABLE GLANDS AND CABLE ROUTING



Ref.	Description
①	Ventilated steam distributor on/off switch
②	Anti-tear cable gland for power cable entry
③	Ventilated steam outlet

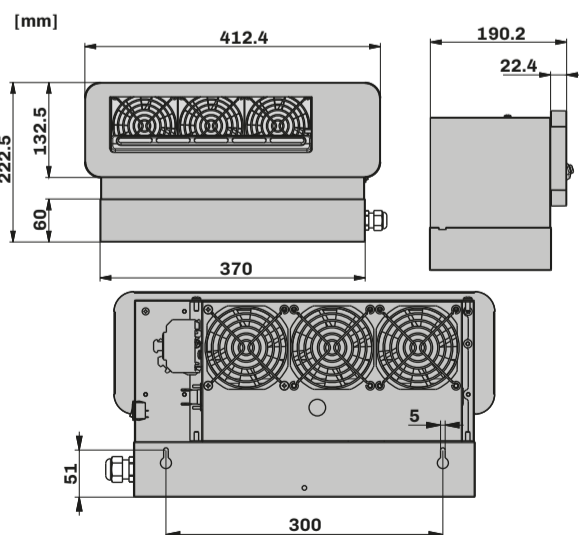
### TECHNICAL SPECIFICATIONS

DESCRIPTION	Value
Power supply	230 Vac 50/60Hz
Steam inlet Ø	38 mm
Condensate drain Ø	10 mm
Maximum steam flow	15 kg/h
Nominal power	15 W
Nominal air flow	360 m <sup>3</sup> /h
Sound level (open field, at maximum speed at a distance of 1 m)	46 dB
Operating environmental conditions	1...50 °C

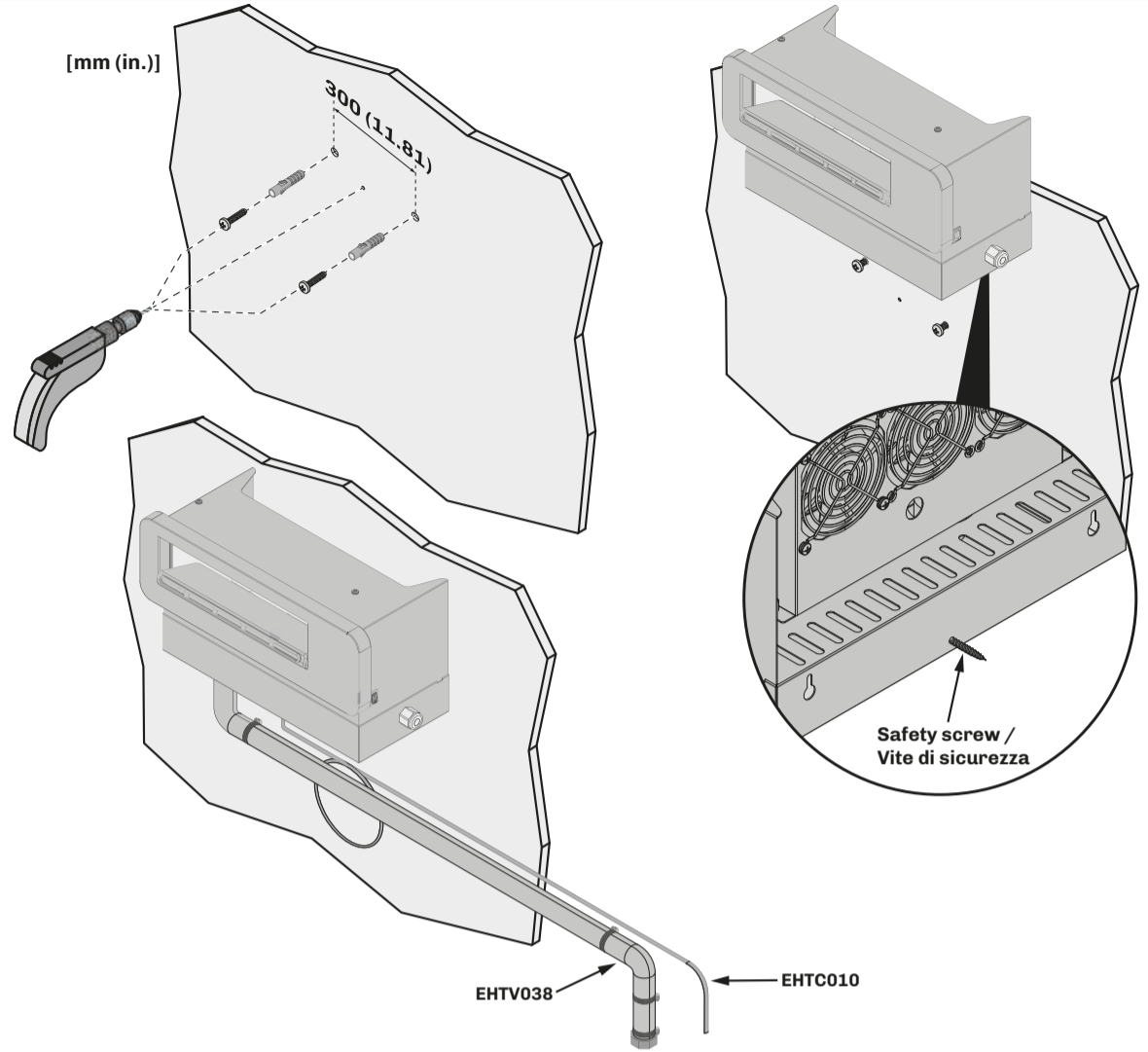
### SUITABLE WIRING FOR THE POWER SUPPLY

p/n EHSR	Wiring size	Permissible wiring type	Tightening torque
EHSR015M2	2G1		1,5 Nm ... 1,8 Nm

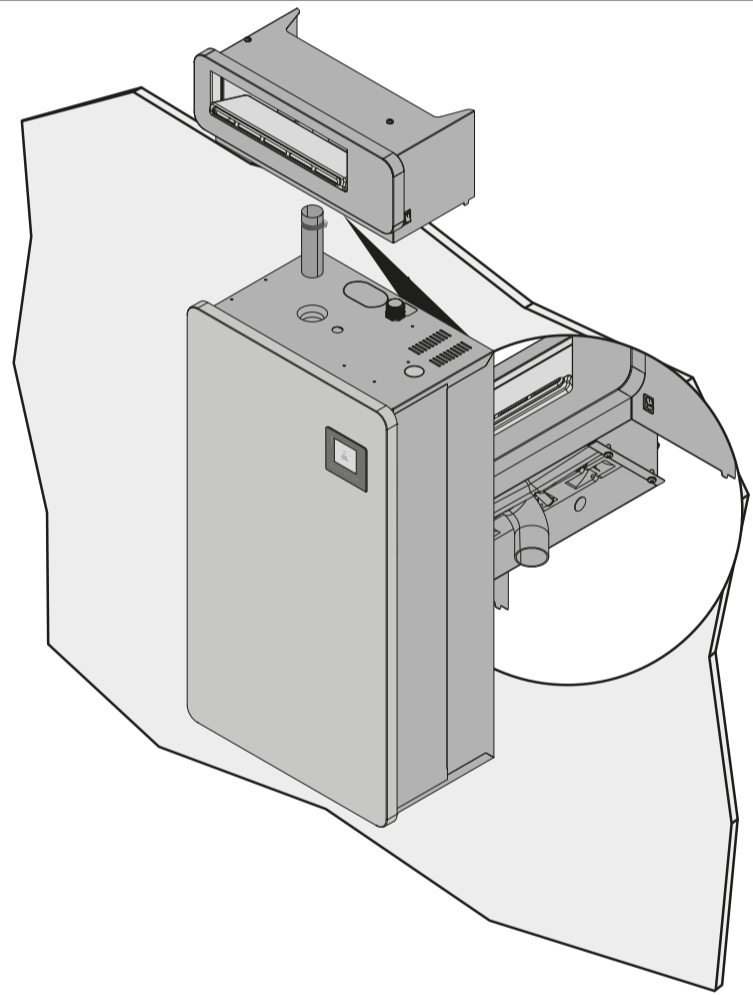
### DIMENSIONS



### REMOTE MOUNTING

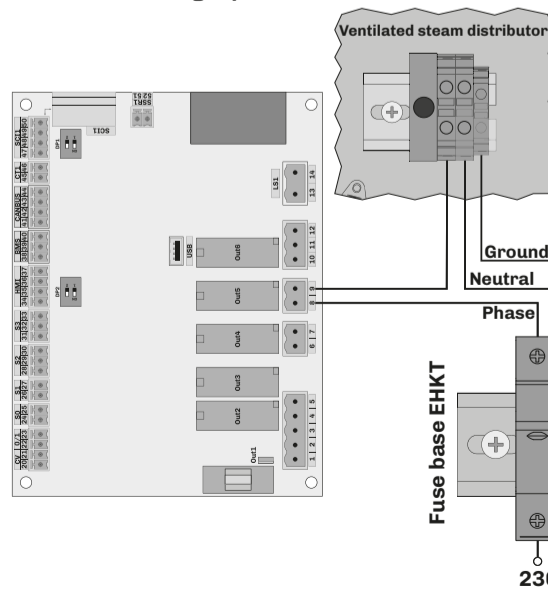


### MOUNTING ABOVE THE HUMIDIFIER

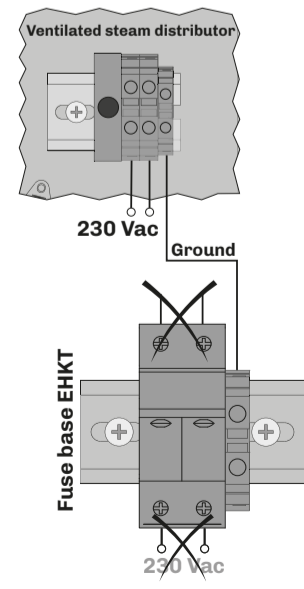


### WIRING DIAGRAM

#### EHKT 230 Vac single-phase models



#### EHKT other models:



**Disclaimer**  
 This document is the exclusive property of ELSTEAM. It contains a general description and/or a description of the technical specifications for the services offered by the products listed herein. This document should not be used to determine the suitability or reliability of these products in relation to specific user applications. Each user or integration specialist should conduct their own complete and appropriate risk analysis, in addition to carrying out a product evaluation and test in relation to its specific application or use. Users can send us comments and suggestions on how to improve or correct this publication.  
 Neither ELSTEAM nor any of its associates or subsidiaries shall be held responsible or liable for improper use of the information contained herein. ELSTEAM has a policy of continuous development. Therefore, ELSTEAM reserves the right to make changes and improvements to any product described in this document without prior notice. The technical data in this manual is subject to change without prior notice.



#### Disposal

The device must be disposed of in accordance with local regulations regarding the collection of electrical and electronic appliances.