



Gocce di efficienza

Soluzioni isotermitiche e adiabatiche per l'umidificazione nei sistemi di trattamento aria, in ambiente e nei processi industriali



Chi siamo

Originariamente fondata con il nome di "Elettrica", Elsteam S.r.l. inizia la propria attività di fornitura di impianti di condizionamento distinguendosi sul mercato con soluzioni particolarmente efficaci e funzionali alla gestione dell'umidità.

In seguito alla completa acquisizione da parte dell'Ing. Claudio Cattaneo nel 1982, la società assume l'attuale denominazione e si specializza nella produzione di umidificatori che, in virtù delle competenze e dello spirito di innovazione della nuova proprietà, si caratterizzano nel settore di riferimento come prodotti distintivi e non convenzionali.

La validità delle soluzioni progettate, testimoniata da una serie di premi riconosciuti dal comitato scientifico di MCE (presieduto dal Politecnico di Milano), contribuisce allo sviluppo e alla crescita di Elsteam, che si afferma negli anni successivi come fornitore dei maggiori costruttori italiani di unità trattamento aria (AHU). Dopo



un trend in continua crescita, l'esigenza di dare nuova spinta ai prodotti e sviluppare in maniera capillare la rete commerciale ha portato la società alla ricerca di un partner industriale con cui condividere il percorso di crescita.

Originalità ed allo stesso tempo semplificazione delle soluzioni con l'obiettivo di raggiungere la massima efficienza in termini di costo e gestione post vendita è stata la filosofia alla base dello sviluppo della gamma di umidificatori Elsteam.

EVCO S.p.A., azienda leader nel settore dei controllori elettronici che con Elsteam condivide tale filosofia, nel 2020 ha deciso di rilevarne l'attività nell'ottica di apportare valore aggiunto alle future generazioni di prodotto grazie alle competenze specifiche in ambito elettronico e alle possibili sinergie con il proprio portafoglio prodotti.

Oltre alla denominazione Elsteam, sono state mantenute anche tutte le risorse attive e con loro le competenze ed esperienze maturate negli anni di attività con l'obiettivo di investire ulteriormente in uomini e mezzi per rinnovare una storia di successo.

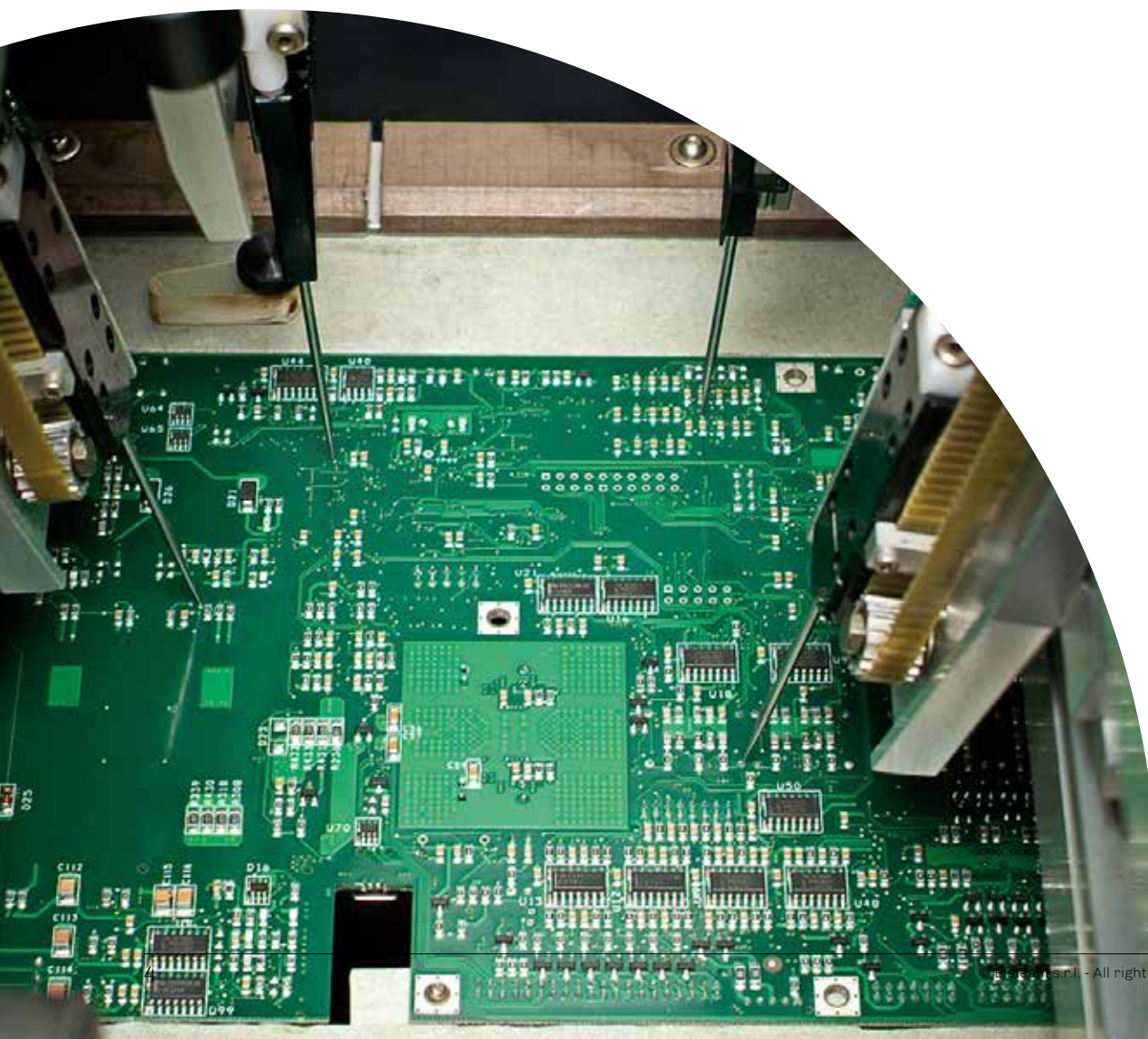
Tecnologia di precisione

I dispositivi elettronici a microprocessore utilizzati a bordo degli umidificatori Elsteam permettono di confrontare istante per istante il livello di umidità rilevato da appositi sensori con quello di riferimento impostato e contemporaneamente di gestire la produzione e la distribuzione di vapore o nebbia, in modo che l'umidità sia il più possibile vicina a quella desiderata, con il risultato di un efficientamento dell'intero processo.

Caratterizzate da algoritmi di controllo che garantiscono una regolazione di precisione e un'elevata efficienza energetica ed idrica, le soluzioni EVCO dedicate all'umidificazione offrono anche vantaggi quali il design, la facilità di utilizzo e la garanzia di igienicità: le interfacce

utente remote e/o integrate negli umidificatori sono fornite di serie o su richiesta, hanno protezione frontale IP65, tasti touch capacitivi o schermo interamente touch con procedure intuitive per una piacevole user experience. Sono inoltre disponibili soluzioni per la connettività che permettono di integrare gli umidificatori in sistemi di gestione e monitoraggio remoti, anche in chiave IoT.

L'apporto in termini di efficientamento viene fornito anche dalla tecnologia modulante tramite inverter, che EVCO ha sviluppato per la gestione di motori asincroni come quelli utilizzati negli umidificatori ad alta pressione.



EPcolor

Display grafico TFT full touch-screen a colori da 3,5" con elevata connettività

- Protocollo di comunicazione MODBUS RTU® master/slave
- Display grafico TFT touch-screen a colori
- Alimentazione 24 Vac/12... 30 Vdc
- Datalogger
- Porte RS-485, CAN e USB
- Buzzer di allarme
- Orologio
- Protezione frontale IP65



EV3

Interfaccia utente remote extra-small con display LED a 2 righe e 4 tasti capacitivi

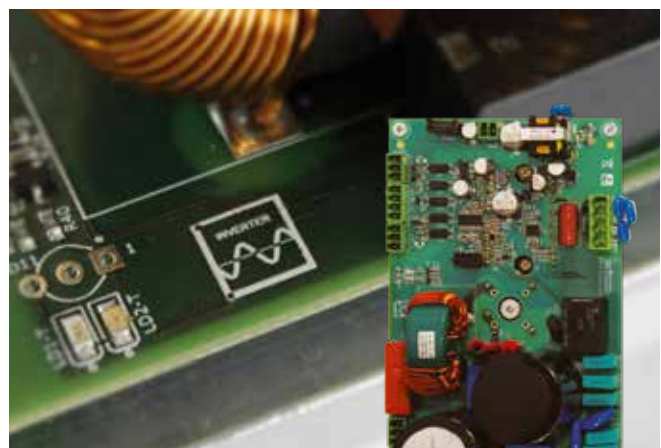
- Display LED a 2 righe
- Alimentazione 12 Vac/dc
- Porte INTRABUS o RS-485
- Buzzer di allarme
- Protezione frontale IP65



COMPACT

Inverter per motori asincroni con potenza da 0,75 a 2,3 kW

- Gestione via seriale RS-485, da ingresso analogico e digitale o da ingresso FM
- Raffreddamento tramite dissipatore e ventilazione forzata
- Protezioni contro sovra/sotto tensione e sovra corrente/carico/temperatura
- Personalizzazione tramite parametri
- Funzione Safe Start
- Filtri EMC integrati conformi a normativa EN 61800-3-2004 in classe C2



Perché umidificare

La giusta umidità per comfort e salute

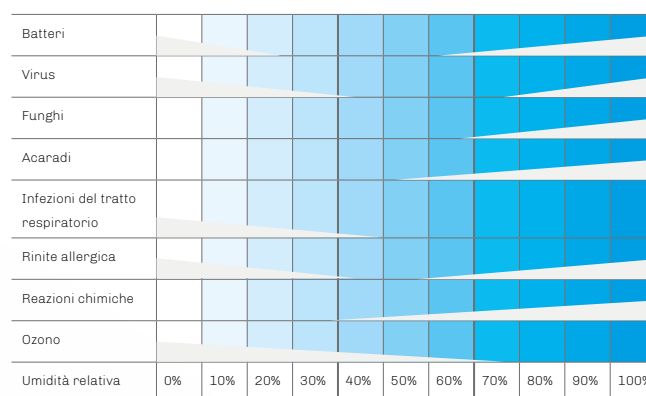
Studi scientifici dimostrano che il corretto livello di umidità in ambiente garantisce il benessere della persona, riducendo stanchezza e possibili irritazioni a livello di pelle e mucose; agisce al contempo come elemento di prevenzione di potenziali influenze, allergie o infezioni del tratto respiratorio, in quanto contribuisce a limitare la proliferazione di batteri, virus e altri contaminanti biologici.

Il controllo dell'umidità dell'aria risulta di particolare importanza in ambiente ospedaliero, dove condizioni termo-igrometriche ottimali contribuiscono a migliorare l'attività degli operatori sanitari ed il benessere dei pazienti, oltre a garantire il buon funzionamento di dispositivi e macchinari elettromedicali.

Diagramma Scofield/Sterling

Dalla tabella si evince come l'umidità relativa dell'aria in un ambiente può impattare sul comfort e sulla tutela della salute.

Il rischio causato da microorganismi indesiderati e il manifestarsi di sintomi patologici specifici sono minimi entro il range ottimale del 40-60 % di umidità relativa.



La giusta umidità per produrre e conservare

Nelle diverse attività industriali, livelli di temperatura e umidità consoni al tipo di processo sono di fondamentale importanza per ottimizzare le lavorazioni e ottenere prodotti di qualità. In generale, un'adeguata umidità consente la riduzione dell'accumulo di elettricità statica, la diminuzione delle temperature dei macchinari e l'abbattimento delle polveri.

Nell'industria tessile il corretto grado di umidità favorisce l'elasticità dei tessuti e limita la possibilità di strappi e rotture; in quella tipografica evita la variazione dimensionale della carta; in quella alimentare è fondamentale nella coltivazione in serra e per processi di produzione e trasformazione (lievitazione, frollatura, fermentazione, stagionatura, ecc), nonché per l'immagazzinamento, la conservazione e l'esposizione degli alimenti in quanto ne preserva la salubrità e ne limita le variazioni di peso.

Inoltre, luoghi come i data-center necessitano di ambienti ad umidità controllata per evitare scariche elettrostatiche e altri sgraditi fenomeni di elettrizzazione, così come opere d'arte, strumenti musicali e mobili in legno possono deteriorarsi in presenza di aria troppo secca.

T/RH per settore industriale

In determinati settori produttivi, è opportuno operare all'interno di range di temperatura e umidità ottimali. I livelli minimi e massimi riportati di seguito sono puramente indicativi, in quanto ciascun settore comprende svariati tipi di lavorazioni e processi che richiedono parametri termo-igrometrici diversi.

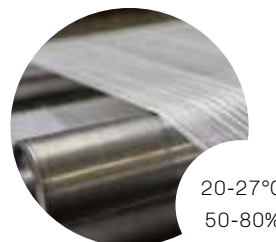
Alimentare



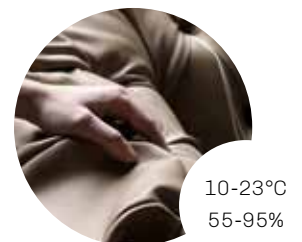
Chimico-farmaceutico



Tessile



Pelletteria



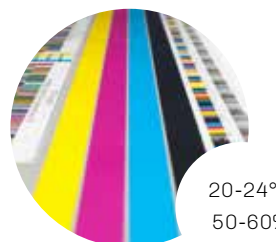
Carta



Legno



Tipografia



Cinematografia



Come umidificare

Umidificazione per vaporizzazione

L'umidificazione isoterma si ottiene tramite un processo di vaporizzazione che consiste nel portare l'acqua ad ebollizione. Il vapore, prodotto utilizzando sistemi elettrici o caldaie a vapore alimentate da combustione, può essere immesso direttamente in ambiente tramite distributori ventilati o iniettato in una unità trattamento aria (UTA).

Umidificatori Isotermici

- Umidificatori ad elettrodi immersi
- Umidificatori a resistenze

Vantaggi

- ✔ Garantiscono la massima sicurezza igienica perché l'elevata temperatura del vapore elimina gli agenti contaminanti
- ✔ Assicurano un controllo accurato della produzione di umidità in virtù dell'efficienza di umidificazione del vapore e di una maggior precisione di regolazione
- ✔ Sono ideali per installazioni in AHU in quanto necessitano di una camera di mescolamento ridotta



Umidificazione per nebulizzazione

L'umidificazione adiabatica consiste in un processo di nebulizzazione dell'acqua tramite attrito con l'aria. L'acqua viene ridotta in particelle fini (aerosol) che passano dallo stato solido allo stato gassoso sfruttando il calore presente nell'aria ambiente. La velocità di evaporazione è inversamente proporzionale al diametro della gocciolina prodotta e direttamente proporzionale alla velocità di immissione in aria.

Umidificatori Adiabatici

- Umidificatori ad acqua pressurizzata
- Umidificatori ad ultrasuoni

Vantaggi

- ✔ Garantiscono bassi consumi di energia elettrica in quanto non prevedono il riscaldamento dell'acqua e il processo sfrutta il calore presente nell'aria
- ✔ Riducono i costi di manutenzione periodica quando alimentati con acqua demineralizzata che evita la formazione di calcare





Zephyr

Umidificatori ad elettrodi immersi



Versatilità

Unità stand-alone compatta adatta a molteplici applicazioni



Risparmio d'acqua

L'algoritmo di funzionamento gestisce la produzione di umidità in funzione della richiesta ottimizzando il consumo d'acqua



Rapidità

Tempi di attesa brevi per la produzione vapore



Elevato rendimento

Disponibilità di bollitori e distributori (lineari o ventilati) a ridotta trasmittanza termica



Accuratezza

Il nuovo algoritmo di funzionamento, unito ad una disponibilità di boiler adeguati, permette un controllo di precisione indipendentemente dalle caratteristiche dell'acqua

- Il circuito sifone protegge il boiler da sovrappressione, il cui valore è modificabile a richiesta tramite kit opzionale
- Sistema di scarico a pompa con funzione di rottura dei sedimenti di calcare in piccoli elementi facilmente evacuabili
- Agevole autopulizia del bollitore
- Circuito bollitore e parti polimeriche dei distributori lineari di vapore in materiale autoestinguento
- Protezione contro fuoriuscite d'acqua lato vapore
- Assenza di ostruzioni meccaniche lato vapore e lato scarico
- Meccanica progettata per uso e manutenzione semplificati

Sistemi di distribuzione di vapore



Distributore lineare estruso a ridotta trasmittanza termica

La superficie priva di porosità e impermeabile all'acqua del tecnopolimero impedisce la proliferazione batterica ed è conforme allo standard ISO846 metodo A e metodo C. La resistenza agli sbalzi termici e agli agenti chimici ne fa inoltre un materiale facilmente sterilizzabile.

Distributore lineare inox

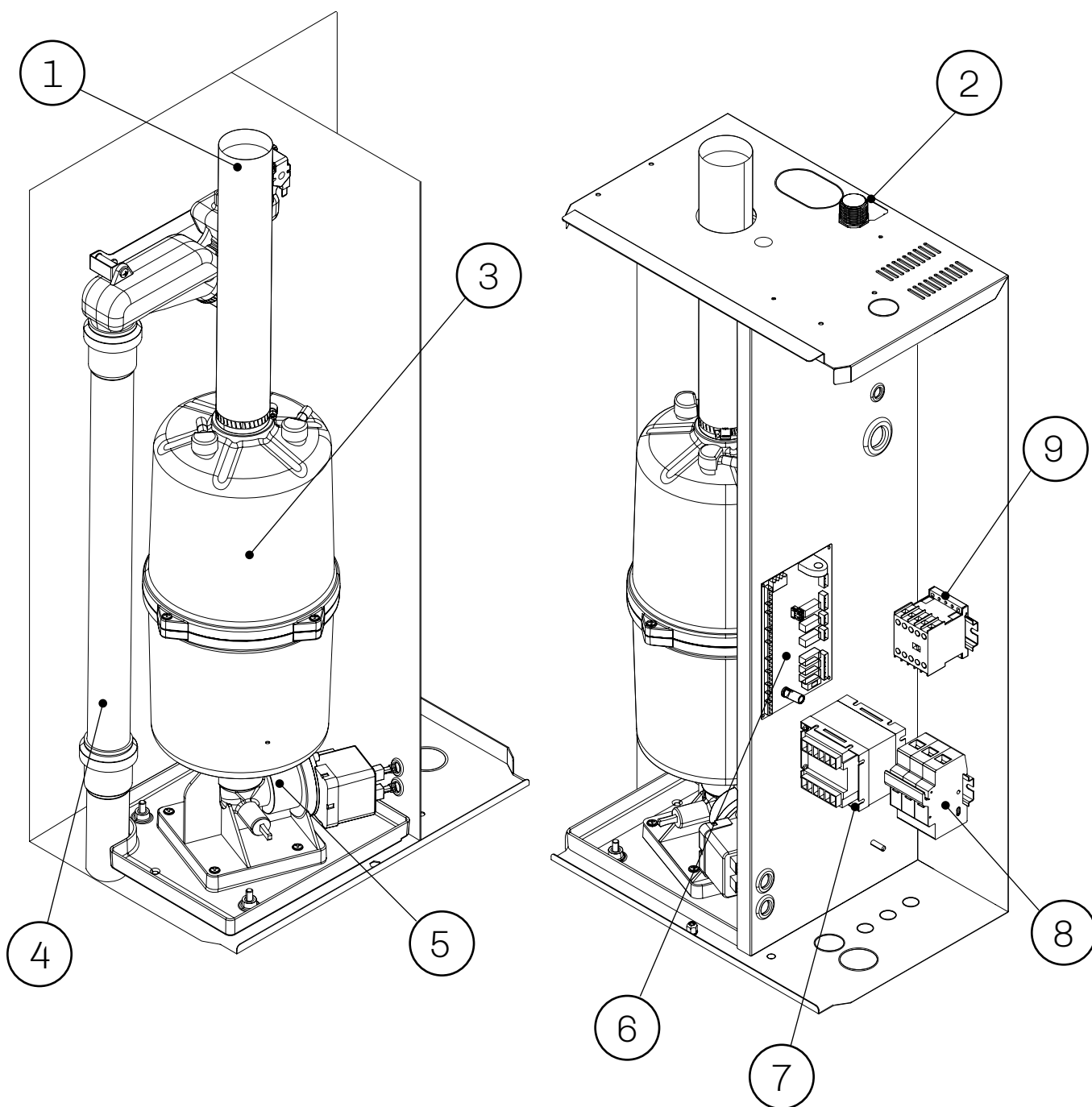
L'igienicità dell'acciaio inox dipende dalla sua elevata resistenza alla corrosione e dalla compattezza superficiale che lo rende privo di porosità e facilita la rimozione dei batteri nei processi di pulizia o sterilizzazione.



Distributore ventilato per ambiente

Il distributore ventilato per il rilascio dell'umidità direttamente in ambiente è realizzato in tecnopolimero resistente alla contaminazione batterica e all'aggressione chimica e con opportune caratteristiche di isolamento termico, con conseguente risparmio energetico. Il distributore può essere alloggiato direttamente sopra l'unità di umidificazione o posizionato in ambiente, secondo le prescrizioni di fabbrica, tramite un apposito zoccolo remotabile.

Dettagli costruttivi



1. Tubo uscita vapore

2. Ingresso acqua

3. Bollitore con elettrodi immersi

4. Circuito di scarico acqua

5. Elettropompa di scarico

6. Scheda di controllo

7. Trasformatore isolato

8. Base portafusibili

9. Teleruttore

Ideale per le seguenti applicazioni

Ospedali, camere bianche

Il vapore prodotto tramite processi di ebollizione è garanzia di massima igienicità in quanto l'elevata temperatura a cui è sottoposta l'acqua elimina molti degli agenti contaminanti potenzialmente dannosi per la salute. Per tale ragione gli umidificatori isotermitici si prestano ad essere utilizzati in tutti gli ambienti che richiedono un elevato grado di sterilità, come locali di degenza ospedaliera, sale di terapia, sale operatorie e laboratori con precisi requisiti termo-igrometrici. L'accuratezza di controllo nell'umidificazione per vaporizzazione assicura il rispetto delle stringenti normative che definiscono i valori da rispettare nelle strutture sanitarie.



Musei, gallerie, chiese, archivi

Gli sbalzi di temperatura e umidità relativa provocano alterazioni dimensionali e superficiali che influiscono negativamente sullo stato di conservazione di molte opere d'arte e oggetti in legno o carta, da tele e dipinti a mobili di antiquariato, strumenti musicali e libri.

Panificazione e pasticceria

L'umidificazione di processo è un fattore chiave nell'industria della panificazione, in particolare nel processo di lievitazione. Livelli di temperatura e umidità ottimali (T 23°-30°C, RH 70-80%) aumentano la qualità del prodotto rendendo l'impasto più elastico e conferendogli la corretta doratura una volta infornato. L'umidificazione per vaporizzazione garantisce inoltre la conformità alle normative in materia di sicurezza alimentare.

Centri elaborazione dati

L'efficienza energetica dei centri di calcolo è influenzata in maniera rilevante dai parametri di temperatura e umidità relativa, che sono stati definiti nel 2008 dall'associazione ASHRAE (American Society of Heating, Refrigerating and Air Conditioning) e dall'ente europeo ETSI (European Telecommunications Standards Institute) con la norma ETSI EN 300 019-1-3. Una corretta umidificazione dei data-center è fondamentale anche per evitare corti circuiti che compromettano le delicate apparecchiature elettroniche: le scariche elettrostatiche si verificano infatti con maggior frequenza in presenza di aria troppo secca, poiché l'umidità è un conduttore naturale che favorisce la messa a terra delle cariche.



Bagni turchi, fitness, saloni di bellezza

Gli umidificatori trovano applicazione nel settore wellness grazie all'effetto tonificante e rilassante che deriva dall'azione benefica del vapore sulle vie respiratorie e sulla circolazione sanguigna, con grande contributo al benessere psico-fisico della persona. In particolare nel bagno turco i livelli e i tempi di esposizione al vapore sono efficaci per una sudorazione prolungata che favorisce una profonda pulizia dell'epidermide attraverso l'eliminazione di tossine e impurità.



Modelli disponibili e caratteristiche tecniche

Modelli EHKT	003M2	005M2	003T2	005T2	003T4	005T4	010T2	010T4	015T4
Modelli EHKX	003M2	005M2	003T2	005T2	003T4	005T4	010T2	010T4	015T4
PRODUZIONE DI VAPORE									
Capacità di produzione [kg/h]	3	5	3	5	3	5	10	10	15
Massima pressione [mm H ₂ O/Pa/bar]	165/1650/0,0165								
Diametro esterno connessione [mm]	38								
DISTRIBUZIONE DI VAPORE									
Numero distributori lineari collegabili [n]	1								
Numero distributori ventilati collegabili [n]	1								
PROPRIETÀ ELETTRICHE									
Potenza assorbita [kW]	2,2	3,75	2,2	3,75	2,2	3,75	7,5	7,5	11,3
Alimentazione [Vac, Hz]	230, 50/60				400, 50/60		230, 50/60	400, 50/60	400, 50/60
Fasi [n]	1	1	3	3	3	3	3	3	3
Assorbimento per fase [A]	9,6	16,3	5,5	9,4	3,2	5,4	18,8	10,8	16,3
PROPRIETÀ IDRAULICHE									
Qualità acqua in ingresso	Conforme ai requisiti microbiologici definiti per l'acqua potabile dalle normative in vigore sul territorio di utilizzo, eventualmente parzialmente demineralizzata								
Conducibilità acqua in ingresso [µS*cm]	70...1250								
Durezza acqua in ingresso [°f]	5...50								
Pressione acqua in ingresso [MPa/bar]	0.2...1/2...10								
Allacciamento acqua in ingresso	M 3/4" GAS								
Dimensioni esterne scarico acqua [mm]	40								
CARATTERISTICHE GENERALI									
Dimensioni [mm]	412x766x248								
Condizioni ambientali di lavoro [°C, RH]	1...40, max. 80% non condensante								
Condizioni ambientali di immagazzinamento [°C, RH]	-10...70, max. 95% non condensante								
Grado di protezione	IP20								
REGOLAZIONE									
Tipo di controllo	Integrato con interfaccia utente semplificata EV3 su modelli EHKT, integrato con interfaccia utente evoluta su modelli EHKX								
Segnale di comando	ON-OFF, proporzionale 0...10 V, trasduttore 0...10V/4...20mA								
CONNETTIVITÀ									
RS-485 MODBUS	Integrata								

Modelli disponibili e caratteristiche tecniche

Modelli EHKT	020T2	020T4	030T4	040T4	060T4		
Modelli EHXX	020T2	020T4	030T4	040T4	060T4	080T4	100T4
PRODUZIONE DI VAPORE							
Capacità di produzione [kg/h]	20	20	30	40	60	80	100
Massima pressione [mm H ₂ O/Pa/bar]	200/2000/0,020						
Diametro esterno connessione [mm]	38						
DISTRIBUZIONE DI VAPORE							
Numero distributori lineari collegabili [n]	1			2		2	
Numero distributori ventilati collegabili [n]	2						
PROPRIETÀ ELETTRICHE							
Potenza assorbita [kW]	15	15	22,5	30	45	60	75
Alimentazione [Vac, Hz]	230, 50/60	400, 50/60					
Fasi [n]	3	3	3	3	3	3	3
Assorbimento per fase [A]	37,7	21,7	32,5	43,3	65	86,6	108,3
PROPRIETÀ IDRAULICHE							
Qualità acqua in ingresso	Conforme ai requisiti microbiologici definiti per l'acqua potabile dalle normative in vigore sul territorio di utilizzo, eventualmente parzialmente demineralizzata						
Conducibilità acqua in ingresso [µS*cm]	70...1250						
Durezza acqua in ingresso [°f]	5...50						
Pressione acqua in ingresso [MPa/bar]	0.2...1/2...10						
Allacciamento acqua in ingresso	M 3/4" GAS						
Dimensioni esterne scarico acqua [mm]	40						
CARATTERISTICHE GENERALI							
Dimensioni [mm]	522x893x380					928x900x375	
Condizioni ambientali di lavoro [°C, RH]	1... 40, max. 80% non condensante						
Condizioni ambientali di immagazzinamento [°C, RH]	-10... 70, max. 95% non condensante						
Grado di protezione	IP20						
REGOLAZIONE							
Tipo di controllo	Integrato con interfaccia utente semplificata EV3 su modelli EHKT, integrato con interfaccia utente evoluta su modelli EHXX						
Segnale di comando	ON-OFF, proporzionale 0...10 V, trasduttore 0...10V/4...20mA						
CONNETTIVITÀ							
RS-485 MODBUS	Integrata						

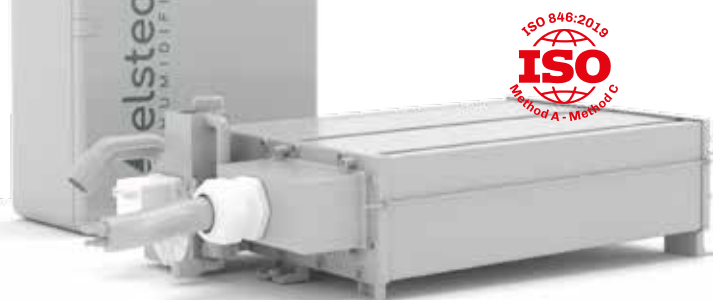


La lista accessori è disponibile sul nostro sito www.elsteam.it



VEH

Umidificatori ad elettrodi immersi per unità trattamento aria (UTA)



Flessibilità

Disponibilità di varie misure per una buona adattabilità alle dimensioni della centrale di trattamento aria



Massima efficienza

- Unità idraulica all'interno della AHU
- No perdite di carico
- No condense nel distributore
- Contributo al riscaldamento



Igienicità del vapore

Umidificazione isoterma con produzione di vapore sterile

- Installazione direttamente in UTA: nessuna esigenza di vano tecnico o di tubi di distribuzione
- Sistema automatico di scarico con diametro 40 mm
- Protezione contro allagamenti in UTA
- Meccanica progettata per uso e manutenzione semplificati
- Elettrodi in acciaio inox
- Quadro elettrico separato dall'unità idraulica
- Controllo a microprocessore con interfaccia utente LED
- Collegamento protocollo RS-485 per gestione remota in modalità MODBUS



Il vantaggio della serie VEH risiede nella sua tipicità costruttiva data da 2 unità separate: una idraulica in polipropilene certificata ISO 846 (posizionata direttamente all'interno della UTA senza tubi di distribuzione per un rilascio ottimale del vapore con contributo al riscaldamento) e una elettrica di controllo con protezione IP55 che non necessita di vano tecnico.

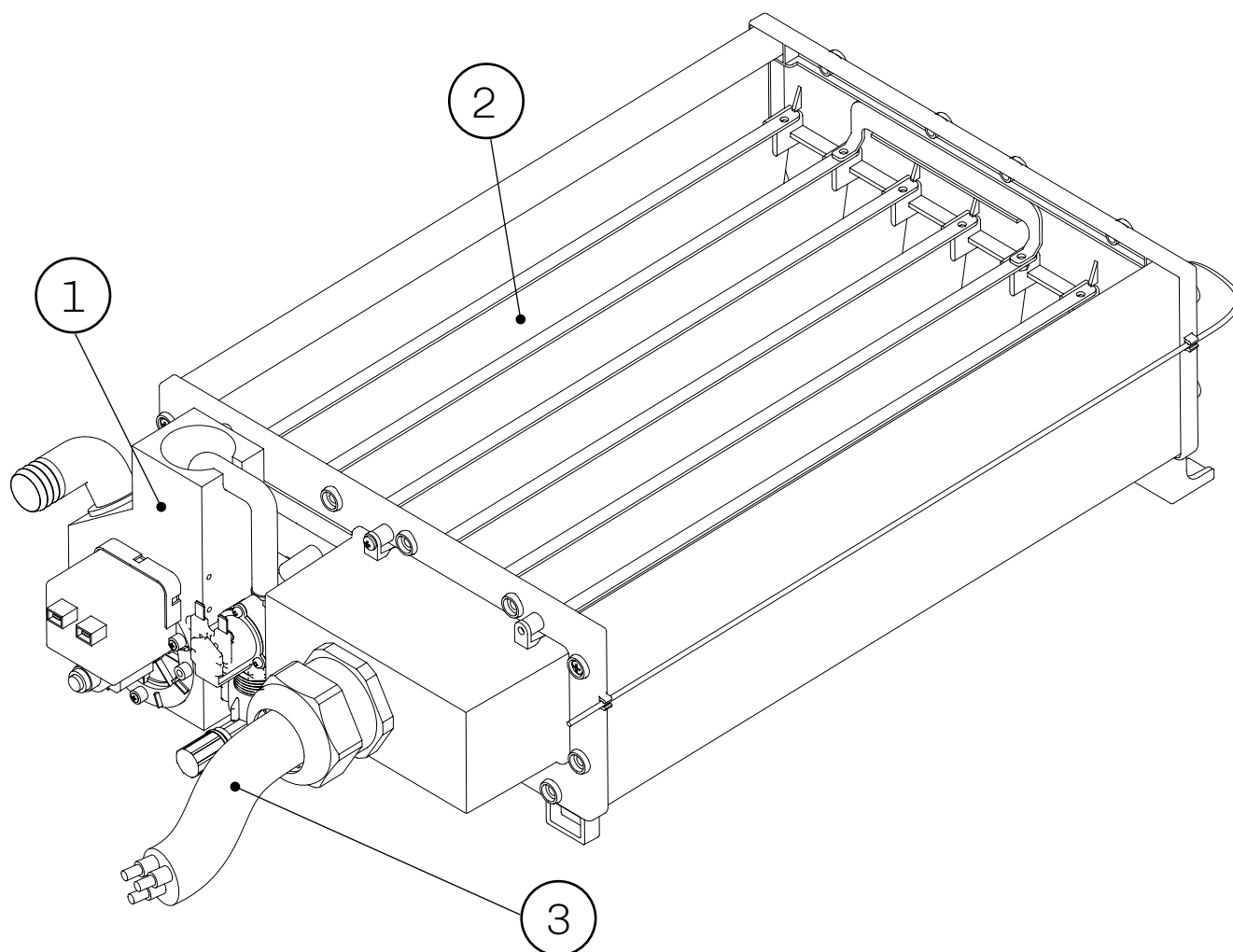
Scegli la versione più adatta alla tua UTA



Disponibile in versione con 4 o 7 elettrodi con diverse profondità e con capacità di produzione vapore da 10 a 100 kg/h, la serie VEH è facilmente adattabile alle dimensioni della vostra UTA.

Attraverso appositi accessori, è possibile inoltre personalizzare la dimensione e l'accessibilità all'unità idraulica.

Unità idraulica



- 1. Gruppo collettore Carico/Scarico acqua
- 2. Elettrodi

- 3. Cavo potenza da quadro elettrico a unità idraulica

Ideale per le seguenti applicazioni

Ospedali, camere bianche

Il vapore prodotto tramite processi di ebollizione è garanzia di massima igienicità in quanto l'elevata temperatura a cui è sottoposta l'acqua elimina molti degli agenti contaminanti potenzialmente dannosi per la salute. Per tale ragione gli umidificatori isotermitici si prestano ad essere utilizzati in tutti gli ambienti che richiedono un elevato grado di sterilità, come locali di degenza ospedaliera, sale di terapia, sale operatorie e laboratori con precisi requisiti termo-igrometrici. L'accuratezza di controllo nell'umidificazione per vaporizzazione assicura il rispetto delle stringenti normative che definiscono i valori da rispettare nelle strutture sanitarie.



Centri elaborazione dati

L'efficienza energetica dei centri di calcolo è influenzata in maniera rilevante dai parametri di temperatura e umidità relativa, che sono stati definiti nel 2008 dall'associazione ASHRAE (American Society of Heating, Refrigerating and Air Conditioning) e dall'ente europeo ETSI (European Telecommunications Standards Institute) con la norma ETSI EN 300 019-1-3. Una corretta umidificazione dei data-center è fondamentale anche per evitare corti circuiti che compromettano le delicate apparecchiature elettroniche: le scariche elettrostatiche si verificano infatti con maggior frequenza in presenza di aria troppo secca, poiché l'umidità è un conduttore naturale che favorisce la messa a terra delle cariche.



Ambienti residenziali e commerciali

Il comfort abitativo è strettamente legato ai parametri di clima ideale, che la scienza ha stabilito in 20-24°C di temperatura e 40-60 % di umidità relativa. In particolare nella stagione invernale quando gli edifici vengono riscaldati, il tasso di umidità relativa può scendere drasticamente causando la secchezza di pelle e mucose e favorendo lo sviluppo di allergie e infezioni del tratto respiratorio, oltre alla proliferazione di microorganismi indesiderati come batteri e virus. L'aria secca ha anche effetti sulla percezione della temperatura (inferiore alla reale in inverno) e su fenomeni come la stanchezza e i cali di concentrazione. Un corretto livello di umidità è perciò indispensabile per garantire la salute e il benessere della persona, anche negli ambienti di lavoro.



Modelli disponibili e caratteristiche tecniche

Modelli	EHKD 010T4XS	EHKD 020T4S	EHKD 020T4XS	EHKD 030T4M	EHKD 030T4S
PRODUZIONE DI VAPORE					
Capacità di produzione [kg/h]	10	20		30	
PROPRIETÀ ELETTRICHE					
Potenza assorbita [kW]	7.5	15		22.5	
Alimentazione [Vac, Hz]	400, 50/60				
Fasi [n]	3				
Assorbimento per fase [A]	11	22		32	
PROPRIETÀ IDRAULICHE					
Qualità acqua in ingresso	Conforme ai requisiti microbiologici definiti per l'acqua potabile dalle normative in vigore sul territorio di utilizzo, eventualmente parzialmente demineralizzata				
Conducibilità acqua in ingresso [$\mu\text{S}\cdot\text{cm}$]	75...1250				
Durezza acqua in ingresso [°f]	5...50				
Pressione acqua in ingresso [MPa/bar]	0,02...1/0,2...10				
Allacciamento acqua in ingresso	M 3/4" GAS				
Diametro esterno scarico acqua [mm]	40				
CARATTERISTICHE GENERALI					
Dimensioni unità di controllo [mm]	350x500x210				
Dimensioni unità idraulica [mm]	330x167				
Profondità 4 elettrodi [mm]	635	785	/	985	/
Profondità 7 elettrodi [mm]	/	/	635	/	785
Peso unità idraulica [kg]	15	18	18	20	20
Condizioni ambientali di lavoro [°C, RH]	1...40, max. 80% non condensante				
Condizioni ambientali di immagazzinamento [°C, RH]	-10...70, max. 95% non condensante				
Grado di protezione unità di controllo	IP55				
Grado di protezione unità idraulica	IPX0				
REGOLAZIONE					
Tipo di controllo	Integrato				
Segnale di comando	ON-OFF, proporzionale 0...10 V, trasduttore 0...10V/4...20mA				
CONNETTIVITÀ					
RS-485 MODBUS	Integrata				

Modelli disponibili e caratteristiche tecniche

Modelli	EHKD 040T4L	EHKD 040T4S	EHKD 060T4XL	EHKD 060T4M	EHKD 080T4L	EHKD 100T4XL
PRODUZIONE DI VAPORE						
Capacità di produzione [kg/h]	40		60		80	100
PROPRIETÀ ELETTRICHE						
Potenza assorbita [kW]	30		45		60	75
Alimentazione [Vac, Hz]	400, 50/60					
Fasi [n]	3					
Assorbimento per fase [A]	43		65		87	108
PROPRIETÀ IDRAULICHE						
Qualità acqua in ingresso	Conforme ai requisiti microbiologici definiti per l'acqua potabile dalle normative in vigore sul territorio di utilizzo, eventualmente parzialmente demineralizzata					
Conducibilità acqua in ingresso [$\mu\text{S}\cdot\text{cm}$]	75...1250					
Durezza acqua in ingresso [°f]	5...50					
Pressione acqua in ingresso [MPa/bar]	0,02...1/0,2...10					
Allacciamento acqua in ingresso	M 3/4" GAS					
Diametro esterno scarico acqua [mm]	40					
CARATTERISTICHE GENERALI						
Dimensioni unità di controllo [mm]	350x500x210					
Dimensioni unità idraulica [mm]	330x167					
Profondità 4 elettrodi [mm]	1185	/	1385	/	/	/
Profondità 7 elettrodi [mm]	/	785	/	985	1185	1385
Peso unità idraulica [kg]	24	24	26	26	31	33
Condizioni ambientali di lavoro [°C, RH]	1...40, max. 80% non condensante					
Condizioni ambientali di immagazzinamento [°C, RH]	-10... 70, max. 95% non condensante					
Grado di protezione unità di controllo	IP55					
Grado di protezione unità idraulica	IPX0					
REGOLAZIONE						
Tipo di controllo	Integrato					
Segnale di comando	ON-OFF, proporzionale 0...10 V, trasduttore 0...10V/4...20mA					
CONNETTIVITÀ						
RS-485 MODBUS	Integrata					



La lista accessori è disponibile sul nostro sito www.elsteam.it



Mistral

Umidificatore d'aria a ultrasuoni di piccole dimensioni e capacità



Minimo ingombro

Unità compatta con produzione fino a 1,0 kg/h per spazi ridotti



Energy saving

Umidificazione adiabatica a basso consumo energetico



Silenziosità

Grazie all'avanzata tecnologia ad ultrasuoni e alla modulazione della ventilazione



Ottimizzazione

Produzione costante ed efficiente e funzionalità "master-slave" con più unità



Connettività e IoT

Porta RS-485 per configurazione da PC e supervisione remota e connettività Wi-Fi per utilizzi IoT



Visualizzazione remota e diagnostica completa

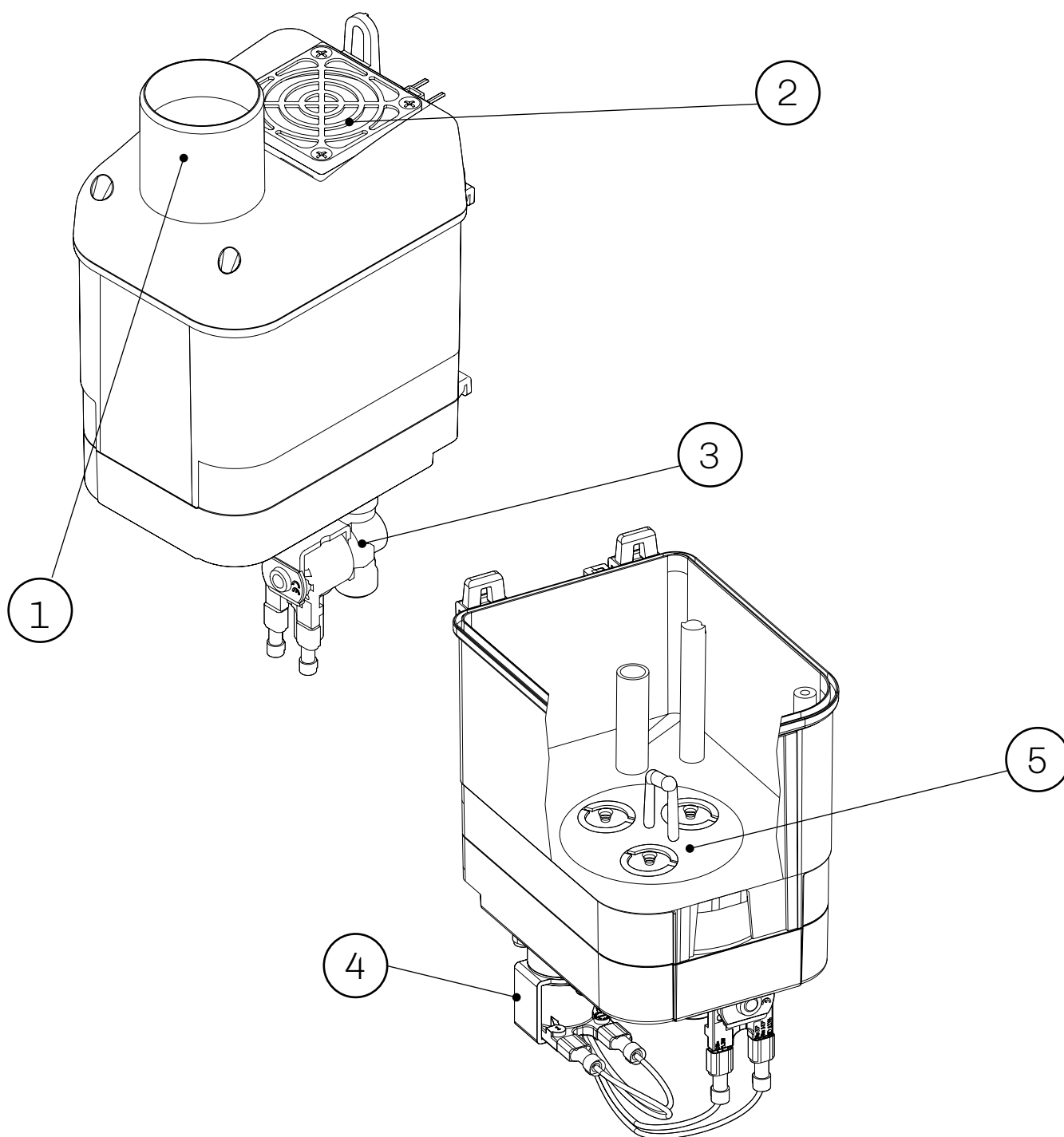
Grazie a interfacce utente remote opzionali con display LED o display grafico TFT touch-screen e funzioni master-slave

- Sistema automatico di scarico che elimina il rischio di proliferazione batterica
- Protezione contro l'assenza di acqua in ingresso
- Riduzione sostanziale della manutenzione mediante l'opzione EHR0012 - sistema di demineralizzazione dell'acqua ad osmosi inversa
- Controllo integrato con interfaccia utente a LED con tasti touch capacitivi
- Possibilità di collegamento a sonde umidità per un controllo di tipo proporzionale
- Serbatoio realizzato in tecnopolimero autoestinguente conforme a ISO 846 metodo A e metodo C

Tecnologia compatta per ambienti indoor o conservazione a T/RH



Dettagli costruttivi



- 1. Uscita vapore
- 2. Ventola di aspirazione
- 3. Elettrovalvola di carico

- 4. Elettrovalvola di scarico
- 5. Mist maker

Ideale nelle seguenti applicazioni



Fan coil

È noto che in un ambiente riscaldato da sistemi di tipo convettivo, che prevedono cioè correnti di fluidi (naturali o forzate), l'aria risulti spesso troppo secca e ricca di polveri in sospensione. È quindi opportuno abbinare al riscaldamento un accurato controllo dell'umidità per ottenere condizioni di comfort ottimali. Ai fan coil vengono tipicamente collegati degli umidificatori compatti con tecnologia ad ultrasuoni, di facile manutenzione e con sistemi igienizzanti, che permettono elevati risparmi energetici: l'oscillazione di trasduttori piezoelettrici produce goccioline finissime che si assorbono rapidamente nell'ambiente circostante, umidificandolo senza dover ricorrere al riscaldamento dell'acqua.

Banchi ed espositori non refrigerati di prodotti freschi

L'utilizzo degli umidificatori Mistral risulta ideale in tutti i casi in cui il prodotto fresco è commercializzato su banchi ed espositori non refrigerati, come nei mercati ambulanti: l'umidificazione adiabatica infatti contribuisce in termini di raffrescamento in quanto l'evaporazione avviene tramite sottrazione di calore all'aria. Alimenti come ad esempio frutta e verdura opportunamente umidificati risultano così più commerciabilizzabili perché più sani e integri, anche nell'aspetto.



Stagionatori

I processi di stagionatura di salumi e formaggi prevedono cicli di stufatura, asciugatura e maturazione dove la precisione di controllo e gestione dell'umidità è di primaria importanza per ottenere un prodotto finale di qualità. Nelle varie fasi della stagionatura di salumi, l'umidità è fondamentale per compensare le perdite d'acqua, mentre nella stagionatura dei formaggi previene la fessurazione della superficie (soprattutto nei formaggi a pasta dura).

Cantine vini e bottle cooler

L'invecchiamento del vino è un'operazione delicata che richiede temperature e umidità controllate, in particolare quando avviene in botti di legno. La presenza di aria troppo secca porta infatti al disseccamento delle doghe e ad un'eccessiva evaporazione del vino, causando perdite di prodotto e obbligando i produttori a ricolmare le botti. Durante l'affinamento o la conservazione in bottiglia, un livello troppo basso di umidità può provocare il restringimento del sughero, con conseguente ossidazione del vino.



Modelli disponibili e caratteristiche tecniche

Modelli	EHUC001M2
PRODUZIONE DI VAPORE	
Capacità di produzione [kg/h]	1,0
PROPRIETÀ ELETTRICHE	
Potenza assorbita [W]	110
Alimentazione [Vac, Hz]	100...230, 50/60 (power switching)
PROPRIETÀ IDRAULICHE	
Qualità acqua in ingresso	Acqua demineralizzata/potabile
Conducibilità acqua in ingresso [$\mu\text{S}\cdot\text{cm}$]	0...1250
Durezza acqua in ingresso [$^{\circ}\text{f}$]	0...50 $^{\circ}\text{f}$
Pressione acqua in ingresso [MPa/bar]	0.02...1/0.2...10
Allacciamento acqua in ingresso	John Guest 8mm
CARATTERISTICHE GENERALI	
Dimensioni [mm]	107.4x262.7x148
Peso [kg]	1.7
Condizioni ambientali di lavoro [$^{\circ}\text{C}$, RH]	1...40, max. 90% non condensante
Condizioni ambientali di immagazzinamento [$^{\circ}\text{C}$, RH]	-10...70, max. 95% non condensante
Grado di protezione	IP20
REGOLAZIONE	
Tipo di controllo	Integrato
Segnale di comando	ON-OFF, proporzionale 0-10 V, trasduttore 4...20mA
CONNETTIVITÀ	
RS-485 MODBUS	Integrata



La lista accessori è disponibile sul nostro sito www.elsteam.it



HPN

Umidificatori d'aria ad alta pressione



Energy saving

Umidificazione adiabatica a basso consumo energetico



Minori manutenzioni

Funzionamento con acqua demineralizzata



Gestione a velocità variabile

Grazia alla dotazione di un inverter EVCO installato nel vano elettrico con separazione fisica dal vano idraulico



Distribuzione

Rack a corredo con numero di ugelli configurabile



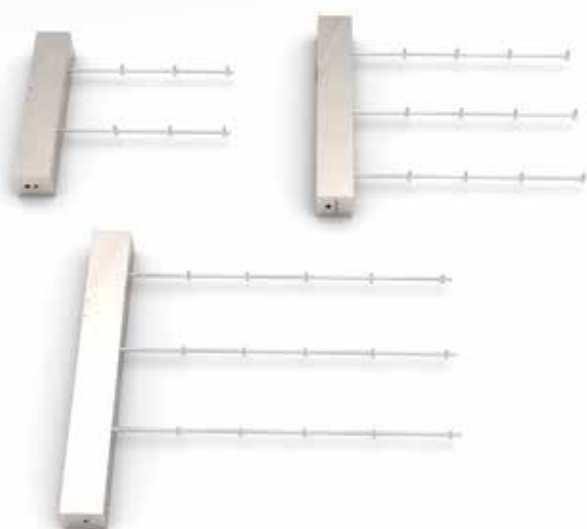
Igienicità

Certificazione VDI 6022-1 a garanzia dell'assenza di rischio di proliferazione batterica

- Sistema di distribuzione in AHU o in ambiente
- Numero ugelli personalizzabile (da 4 l/h o 8 l/h)
- Pressione costante di 80 bar indipendente dal numero di ugelli
- Produzione di particelle minute (15 µm)
- Sistema pompante in acciaio inox
- Controllo EVCO con interfaccia EPcolor su unità idraulica e controllo EVCO con interfaccia EV3 su rack di distribuzione
- Gestione della pompa con visualizzazione istantanea dei parametri di funzionamento



Gli umidificatori della serie HPN sono ideali per la distribuzione di umidità in ambiente con personalizzazione del sistema di distribuzione oppure direttamente in UTA, tramite rack di distribuzione con numero di rami e ugelli personalizzabili. È possibile umidificare più centrali di trattamento aria con un unico umidificatore, collegando un'unità idraulica a più rack di distribuzione, ciascuno con proprio controllo collegato al sensore di umidità della UTA. In virtù della richiesta di produzione di ciascun rack, il controllo di precisione dell'unità idraulica mantiene costante (a 8 MPa) la pressione del fluido garantendo una produzione di umidità sotto forma di nebbia con granulometria dell'ordine di 15 µm, indipendentemente dal dimensionamento del rack.

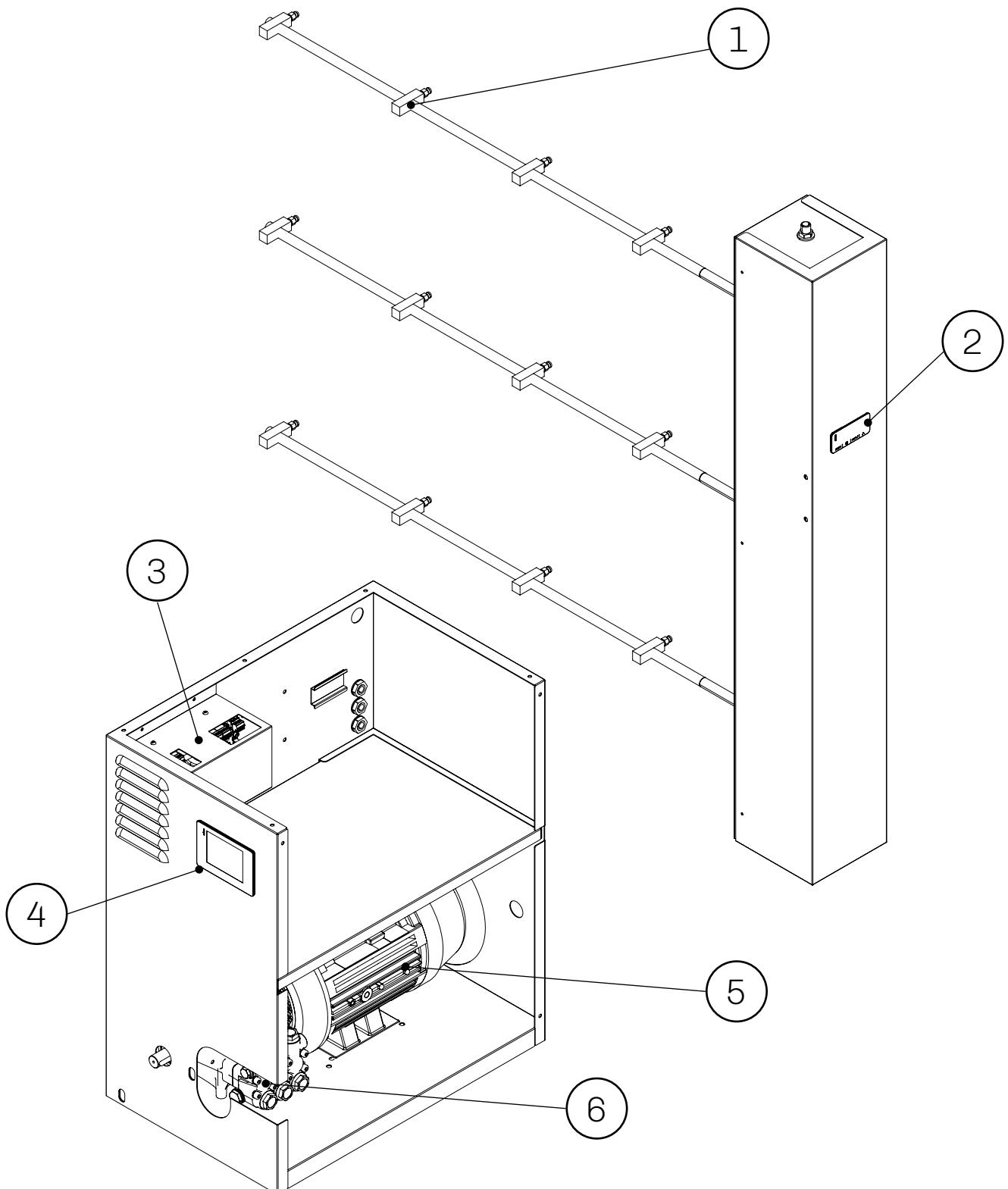


Rack di distribuzione umidità

I rack di distribuzione sono disponibili in 3 diverse altezze, con rami di lunghezza variabile e con ugelli da 4l/h o 8l/h, il cui numero è personalizzabile in base alle esigenze di distribuzione. Il controllore EVCO installato sul rack permette una gestione proporzionale dell'apertura della rete di ugelli. Interamente costruito in acciaio inox, il sistema di distribuzione vanta una gestione automatica dell'elettrovalvola di scarico a garanzia dell'igienicità in conformità allo standard VDI6022-1.



Dettagli costruttivi



1. Ugello

2. Controllo remoto EV3 su rack

3. Inverter COMPACT

4. Controllo EPcolor

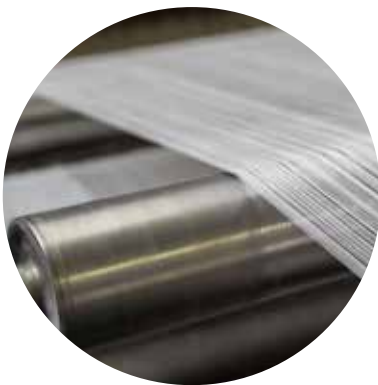
5. Motore

6. Pompa ad alta pressione

Ideale nelle seguenti applicazioni

Ambienti residenziali e commerciali

Il comfort abitativo è strettamente legato ai parametri di clima ideale, che la scienza ha stabilito in 20-24°C di temperatura e 40-60 % di umidità relativa. In particolare nella stagione invernale quando gli edifici vengono riscaldati, il tasso di umidità relativa può scendere drasticamente causando la secchezza di pelle e mucose e favorendo lo sviluppo di allergie e infezioni del tratto respiratorio, oltre alla proliferazione di microorganismi indesiderati come batteri e virus. L'aria secca ha anche effetti sulla percezione della temperatura (inferiore alla reale in inverno) e su fenomeni come la stanchezza e i cali di concentrazione. Un corretto livello di umidità è perciò indispensabile per garantire la salute e il benessere della persona, anche negli ambienti di lavoro.



Industria tessile

Mantenere l'umidità dell'aria entro i parametri richiesti dal prodotto lavorato migliora la qualità dei tessuti, l'efficienza dei processi e la produttività in quanto: l'elasticità conferita ai filati si traduce in minori strappi (anche utilizzando i telai a velocità elevate) e quantità inferiori di pelucchi; la perdita di peso dei tessuti si riduce significativamente; l'elettricità statica che attira polveri viene eliminata con benefici tangibili sull'operatività delle macchine.

Industria della carta e della stampa

La carta è un materiale estremamente sensibile alle condizioni igrometriche e la sua lavorazione necessita di un accurato controllo del livello di umidità dell'aria. Una volta essiccata, la carta viene avvolta in bobine che possono subire delle variazioni dimensionali o strappi a causa dell'aria troppo secca, compromettendo di fatto la fruibilità nei successivi processi. Nell'industria tipografica, con livelli troppo bassi di umidità si possono verificare errori in fase di stampa per effetto delle modifiche di forma e fenomeni di adesione dei fogli di carta per via di accumuli di polveri ed elettricità statica sui macchinari.



Ideale nelle seguenti applicazioni

Industria alimentare

La lavorazione industriale di farine, pasta e prodotti vari da forno può essere compromessa da livelli di umidità insufficienti. In un contesto produttivo che tende ad innalzare la temperatura, la natura igroscopica degli ingredienti utilizzati, il cui contenuto d'acqua è in stretta correlazione con l'umidità circostante, fa sì che tali prodotti perdano rapidamente acqua, con ripercussioni su peso e qualità. Il vapore freddo dell'umidificazione adiabatica, opportunamente sviluppata a garantire l'igiene del processo, si configura quindi come soluzione ideale ed economica per abbassare la temperatura e al contempo umidificare i grandi reparti produttivi dell'industria alimentare.



Industria biomedicale

I componenti in tecnopolimeri, monouso e non, destinati ad applicazioni sanitarie sono realizzati in ambienti protetti, con parametri di temperatura ed umidità che devono essere mantenuti costanti per eliminare le variabili qualitative e dimensionali presenti nei processi di trasformazione di polimeri igroscopici, oltre che per garantire la durata e l'efficienza dei macchinari limitando attriti e cariche elettrostatiche. Caratterizzata da bassi consumi energetici, l'umidificazione adiabatica dei prodotti HPN è inoltre idonea, in virtù della certificazione VDI 6022-1, a limitare il rischio di proliferazione batterica negli ambienti aseptici dove vengono realizzati e stoccati i prodotti biomedicali.

Serre, orti botanici e allevamenti

Il microclima per la coltivazione in serra dev'essere mantenuto a livelli costanti e ottimali per aumentare la produttività e limitare il consumo d'acqua. L'umidificazione svolge un ruolo principale per il mantenimento delle condizioni ideali, specie per quelle coltivazioni (piante tropicali, funghi, ecc.) che assorbono umidità dall'aria circostante. Le soluzioni con tecnologia a nebulizzazione si prestano a garantire il giusto microclima sia d'inverno, quando l'umidità relativa scende in conseguenza del riscaldamento, sia in estate in quanto il vapore freddo rinfresca e umidifica contemporaneamente, secondo il principio adiabatico. La nebulizzazione viene utilizzata anche come efficace ed economica soluzione per il rinfrescamento delle stalle: è noto che lo stress termico riduce la produttività dell'allevamento, incidendo su appetito, mortalità, fertilità e crescita dei capi di bestiame.



Modelli disponibili e caratteristiche tecniche

Modelli	EHPN 060 M2DW	EHPN 120 M2DW	EHPN 180 M2DW	EHPN 240 M2DW	EHPN 300 M2DW	EHPN 420 M2DW	EHPN 540 M2DW	EHPN 660 T4DW	EHPN 840 T4DW
PRODUZIONE DI SPRAY									
Capacità di produzione [kg/h]	60	120	180	240	300	420	540	660	840
Massima pressione [MPa/bar]	8/80	8/80	8/80	8/80	8/80	8/80	8/80	8/80	8/80
DISTRIBUZIONE DI SPRAY									
Numero massimo di ugelli (4l/h) [n]	15	30	44	60	74	104	134	164	210
Numero massimo di ugelli (8l/h) [n]	7	15	22	30	37	52	67	82	105
PROPRIETÀ ELETTRICHE									
Potenza assorbita [kW]	1.5	1.5	1.5	1.5	1.5	1.5	2.2	4	4
Alimentazione [Vac, Hz]	230, 0/60	230, 0/60	230, 0/60	230, 0/60	230, 0/60	230, 0/60	230, 0/60	400, 0/60	400, 0/60
Fasi [n]	1	1	1	1	1	1	1	3	3
PROPRIETÀ IDRAULICHE									
Qualità acqua in ingresso	Conforme ai requisiti microbiologici definiti per l'acqua potabile dalla normativa tedesca (TrinkwV) e demineralizzata (totalmente o parzialmente) da acqua potabile. È indispensabile installare una valvola di non ritorno VDI 6022 in caso di utilizzo di acqua non demineralizzata								
Conducibilità acqua in ingresso [$\mu\text{S}\cdot\text{cm}$]	0...100								
Durezza acqua in ingresso [$^{\circ}\text{f}$]	0...5								
Pressione acqua in ingresso [MPa/bar]	0,02...14/0,2...10								
Allacciamento acqua in ingresso	M 3/4" GAS								
Dimensioni esterne scarico acqua	M 1/4" GAS								
CARATTERISTICHE GENERALI									
Dimensioni unità principale [mm]	515x600x335					660x600x335			
Peso unità principale [kg]	50								
Condizioni ambientali di lavoro [$^{\circ}\text{C}$, RH]	1...40, max. 80% non condensante								
Condizioni ambientali di immagazzinamento [$^{\circ}\text{C}$, RH]	10...70, max. 95% non condensante								
Grado di protezione unità principale	IP20								
Grado di protezione rack di distribuzione	IP40								
REGOLAZIONE									
Tipo di controllo	Integrato con interfaccia utente evoluta EPcolor sull'unità principale, integrato con interfaccia utente semplificata EV3 sul rack di distribuzione								
Segnale di comando	ON-OFF, proporzionale 0...10 V, trasduttore 0...10V/4...20mA								
CONNETTIVITÀ									
RS-485 MODBUS	Integrata								



La lista accessori è disponibile sul nostro sito www.elsteam.it

Sede legale

ELSTEAM S.r.l.

Piazzale Cesare Battisti 3,
32100 Belluno (BL)
ITALIA

Sede produttiva

ELSTEAM S.r.l.

Via Enrico Fermi 496
21042 Caronno Pertusella (VA)
ITALIA
T +39 02 9659890
F +39 02 96457007
info@elsteam.it
www.elsteam.it

Società soggetta a direzione e coordinamento da parte di EVCO S.p.A. con sede in
via Feltre 81, 32036 Sedico (BL) ITALIA C.F. 00769310251 R.E.A. BL-70669